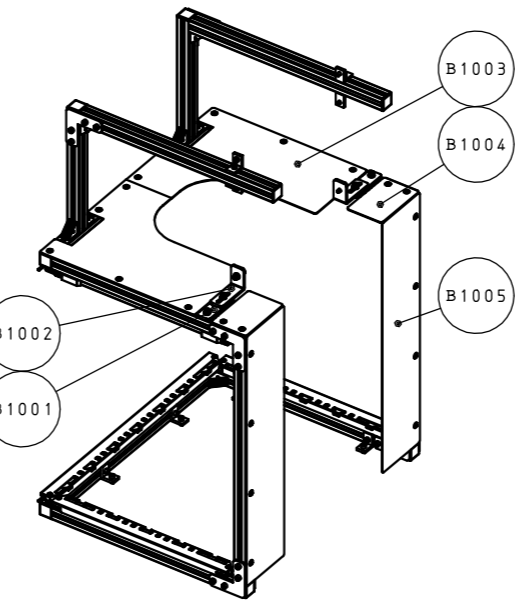
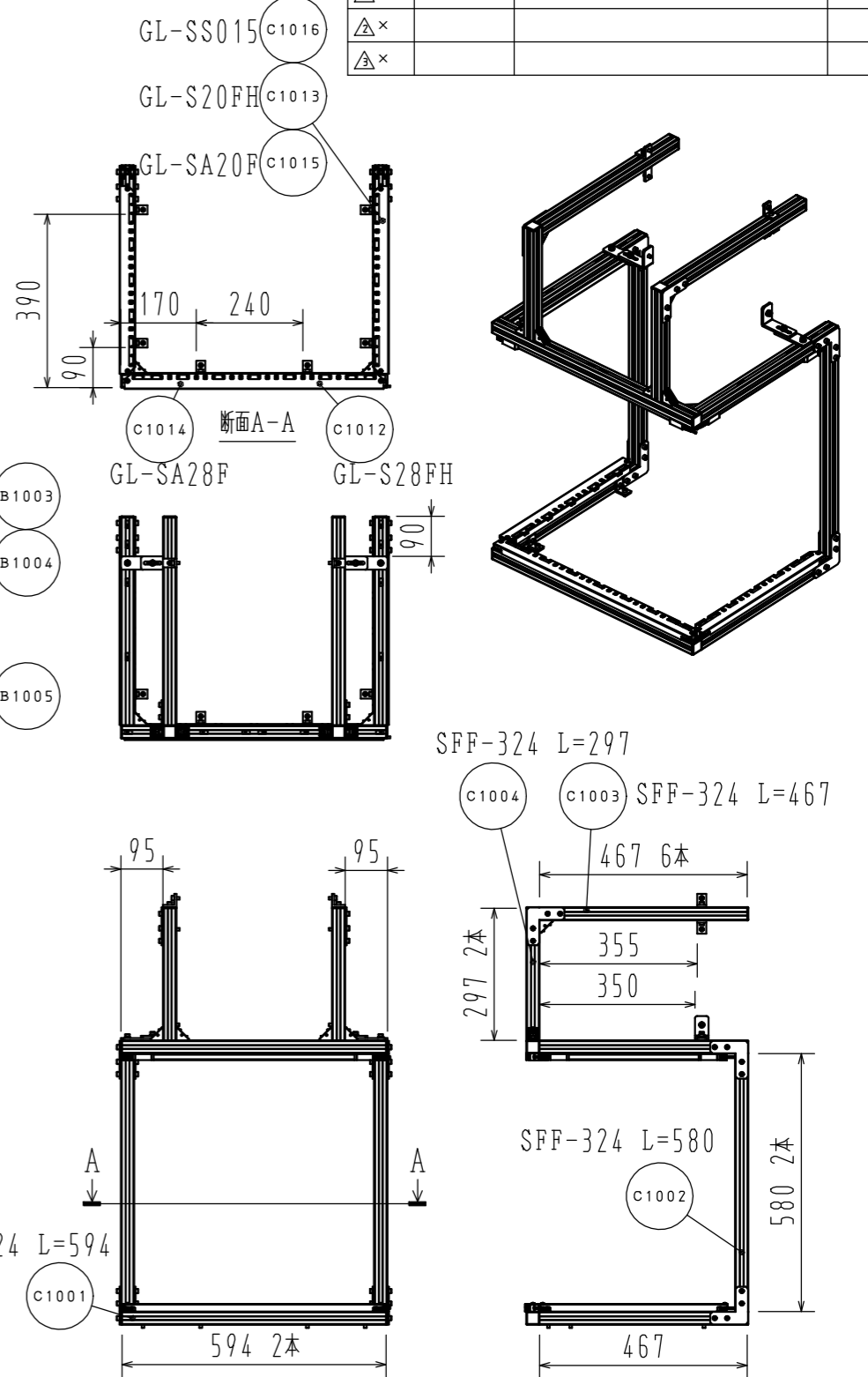


- C1005 SFK-019
- C1006 SFK-104
- C1007 SFK-A03
- C1008 SFB-PN17



SUSカバー取付図

- C1009 SFB-PN18
- C1010 SFB-PN19
- C1011 SFA-033G



安全カバー 組立図

DATE	REVISIONS	SIGN
△×		
△×		
△×		

CONFIDENTIAL 本図の複写及び第三者への開示を禁ずる

普通公差	
寸法区分	公差
3以下	±0.1 ±0.2
3以上 6以下	±0.1 ±0.2
6以上 30以下	±0.2 ±0.5
30以上 120以下	±0.3 ±0.8
120以上 400以下	±0.5 ±1.2
400以上 1000以下	±0.8 ±2
1000以上 2000以下	±1.2 ±3

ASSEMBLY DRAWING NO. OT2427M-A1001	
MATERIAL	H. TREATMENT/FINISH
WEIGHT kg	

DRAWN	PLANNED	CHECKED	APPROVED	DRAWING DATE
岡崎	岡崎			2024/10/25

1				
PART No	ITEM	MATERIAL	QTY	WEIGHT
1	SCALE 1/15			A3

MODEL  
旭ダイヤモンド様向け  
JANOMEプレス機 エリアセンサー取付工事

株式会社オーティーエス  
OTS Co., Ltd